

Sustitución del cartucho de tóner Samsung4020

Un cartucho de tóner está a punto de agotarse:

El LED de estado y el mensaje sobre el tóner que aparece en la pantalla indican cuándo debe sustituirse el cartucho de tóner.

Aparecerá la ventana del programa Samsung Printing Status en el ordenador, indicándole qué cartucho está vacío (consulte “Uso de Estado de la impresora Samsung” en la página 263).

- Agite el cartucho de tóner uniformemente, aumentará la calidad de impresión inicial.

Es posible que las ilustraciones de este manual del usuario difieran de su dispositivo en función de las opciones o modelos de que disponga. Compruebe su tipo de impresora (consulte “Vista frontal” en la página 22).

Para evitar el deterioro del cartucho de tóner, procure no exponerlo a la luz durante un período prolongado. Cúbrela con un trozo de papel si es necesario.

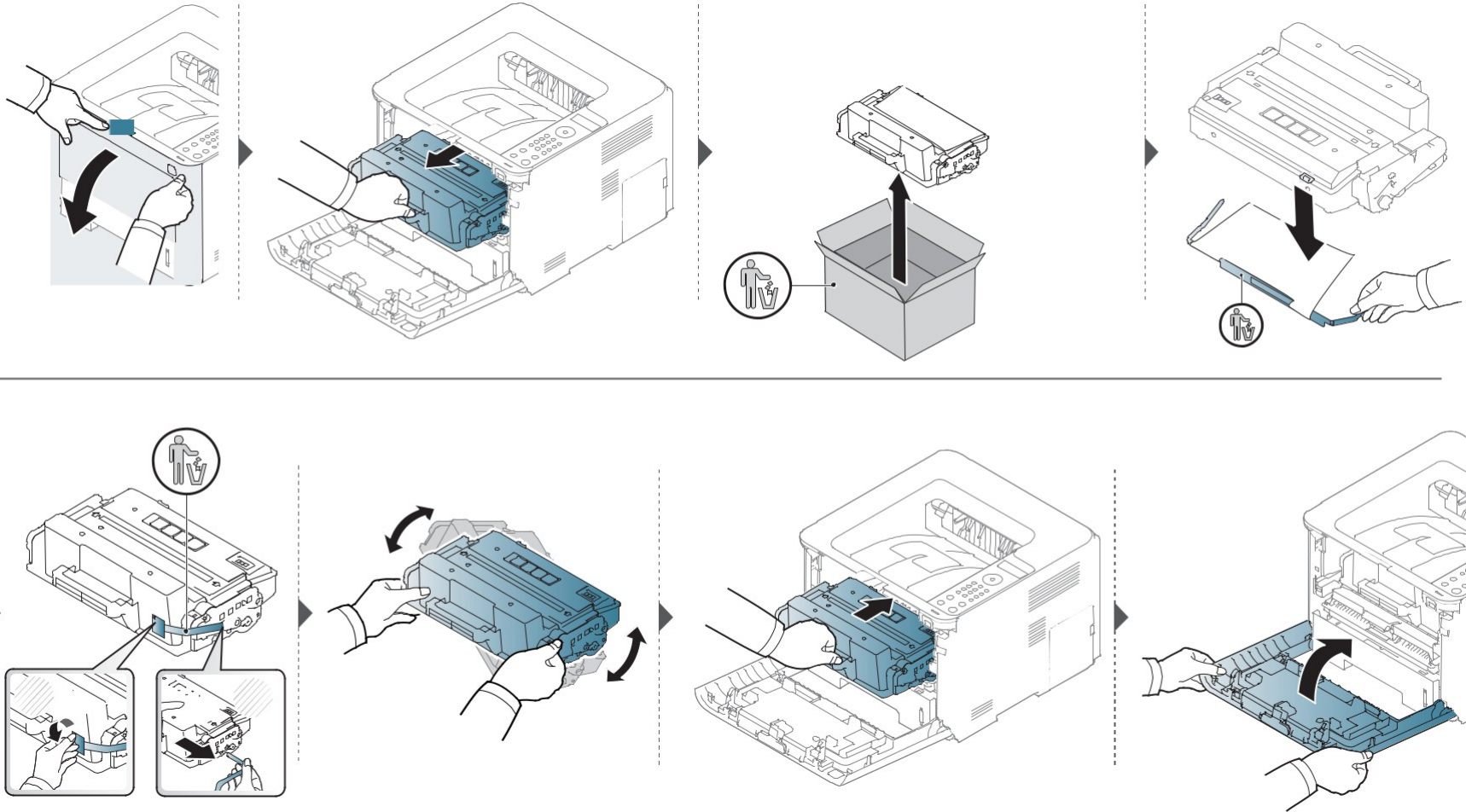
No toque la parte verde del cartucho de tóner. Use el asa en el cartucho para evitar tocar esta zona.

No utilice objetos afilados, como un cuchillo o unas tijeras, para abrir el paquete del cartucho de tóner. Podrían arañar el tambor del cartucho.

Si se mancha la ropa de tóner, límpiela con un paño seco y lave la ropa con agua fría. El agua caliente fija el tóner en los tejidos.

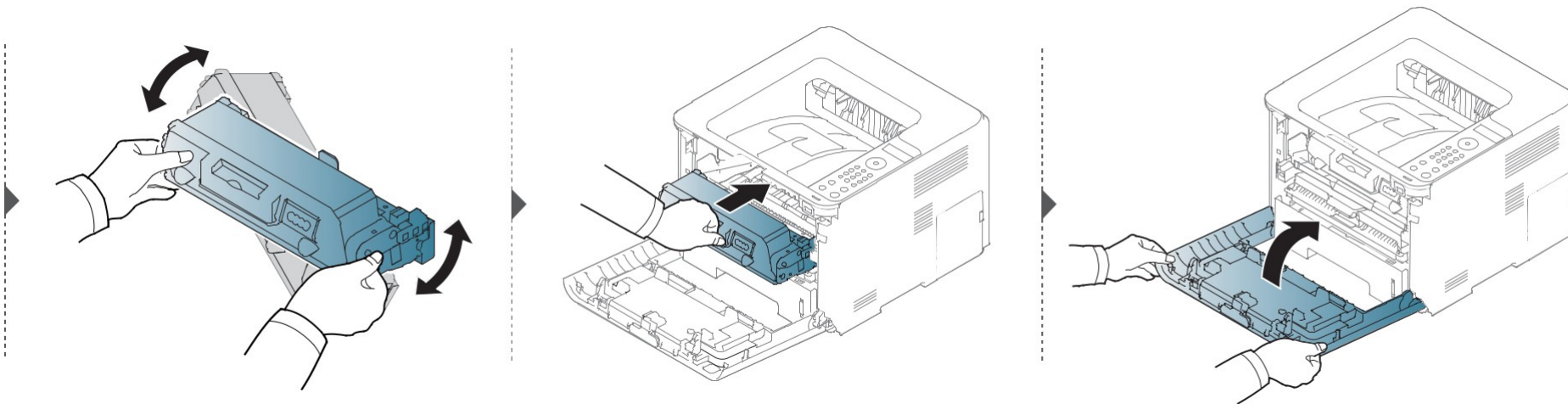
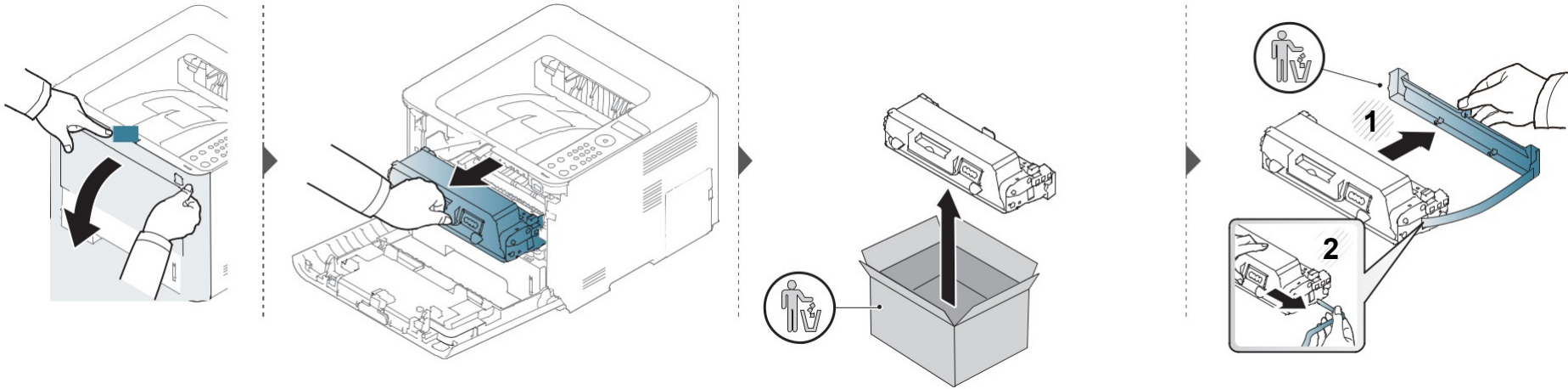
Sustitución del cartucho de tóner

M3320 M3820 M4020 series



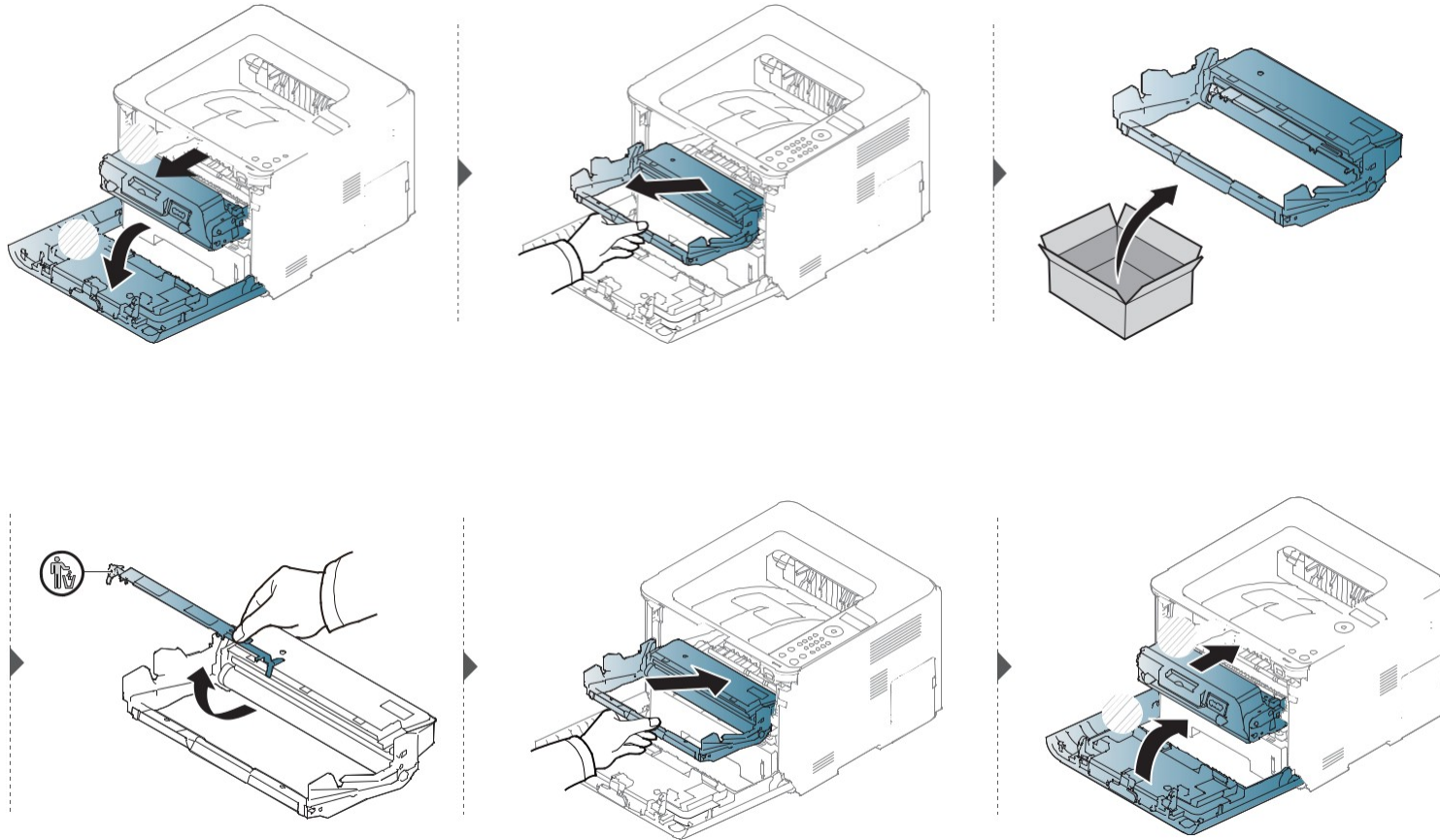
Sustitución del cartucho de tóner

M3325 M3825 M4025 series



Sustitución de la unidad de imágenes

M3325/M3825/M4025 series



No utilice objetos afilados, como un cuchillo o unas tijeras, para abrir el paquete del cartucho de tóner. Podrían arañar el tambor del cartucho. Si se mancha la ropa de tóner, límpiela con un paño seco y lave la ropa con agua fría. El agua caliente fija el tóner en los tejidos.