

HP LaserJet Enterprise M604, M605, M606 - Sustitución del cartucho de tóner

La siguiente ilustración muestra los componentes del cartucho de tóner.

1. Figura 1 : Componentes del cartucho de tóner

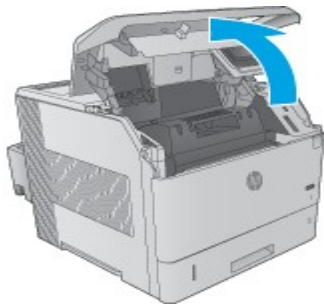
- 1 - Protección de plástico
- 2 - Chip de memoria
- 3 - Cinta adhesiva
- 4 - Tambor de imágenes



Figura 1

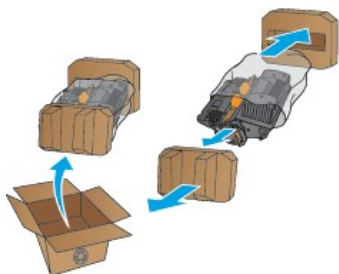
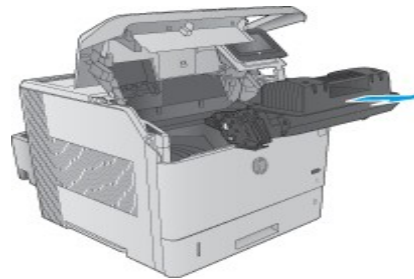
No toque el tambor de imágenes. Las huellas digitales pueden causar problemas en la calidad de la impresión.

Extracción y sustitución del cartucho



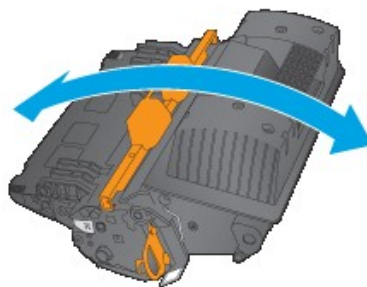
Abra la cubierta superior.

1. Sujete el asa del cartucho de tóner usado y tire
2. de ella para extraerlo.

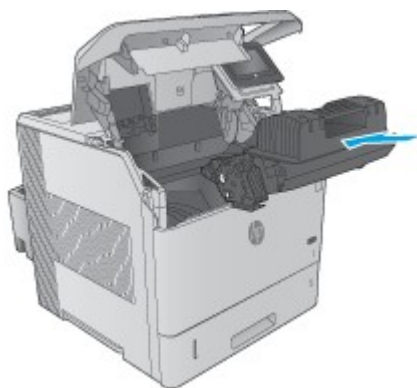


Saque el cartucho de tóner nuevo de su bolsa de protección.

Sujete el cartucho de tóner por los dos lados y agítelo arriba y abajo 5 o 6 veces.



Alinee el cartucho de tóner con la ranura e introdúzcalo en el producto.



Cierre la cubierta superior.

