


Sustituir consumibles y piezas HP 4515

Directrices para la sustitución de consumibles

Tenga en cuenta las siguientes indicaciones para la configuración del producto.

Se necesita suficiente espacio en la parte superior y frontal del producto para retirar consumibles.

El producto debe ubicarse en una superficie resistente y plana.

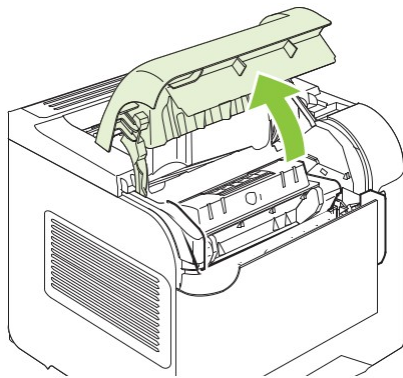
 **NOTA:** Hewlett-Packard recomienda el uso de consumibles HP en este producto. El uso de consumibles que no son HP puede causar problemas precisando de servicio que no está cubierto por la garantía HP o los acuerdos de servicio.

Cambiar el cartucho de impresión

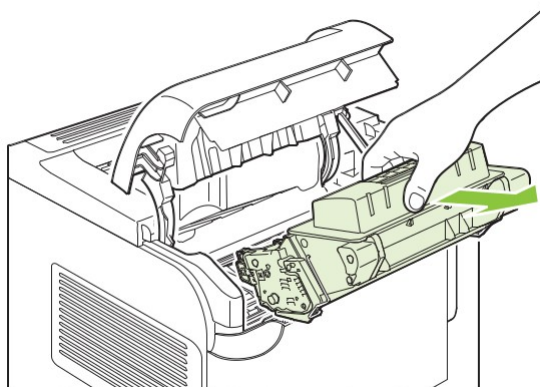
Cuando un cartucho de impresión se aproxima al final de su vida útil, aparece un mensaje en el panel de control recomendándole que pida uno de repuesto. El producto podrá seguir imprimiendo con el mismo cartucho hasta que aparezca un mensaje indicándole que debe sustituirlo.

Continúe imprimiendo con el cartucho actual hasta que la distribución del tóner no proporcione una calidad de impresión aceptable. Para redistribuir el tóner, retire el cartucho de tóner de la impresora y agítelo con cuidado hacia delante y hacia atrás. Para ver una representación gráfica, consulte las instrucciones de sustitución del cartucho. Reinserte el cartucho de tóner en la impresora y cierre la cubierta.

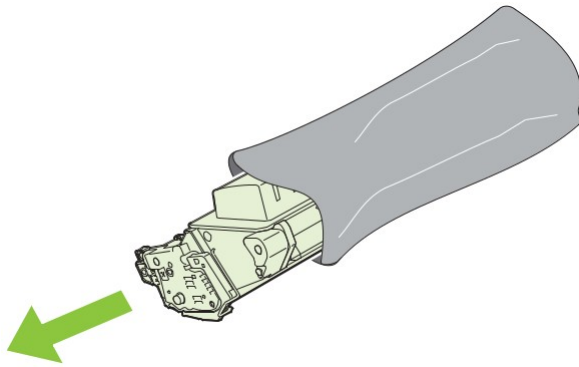
Abra la cubierta superior.



Extraiga el cartucho de impresión usado del producto.

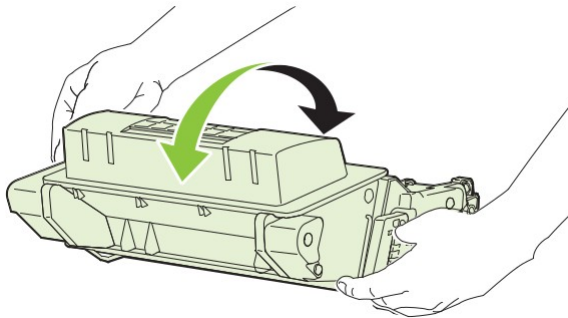


Extraiga el cartucho nuevo de la bolsa. Coloque el cartucho usado en la bolsa para reciclarlo.

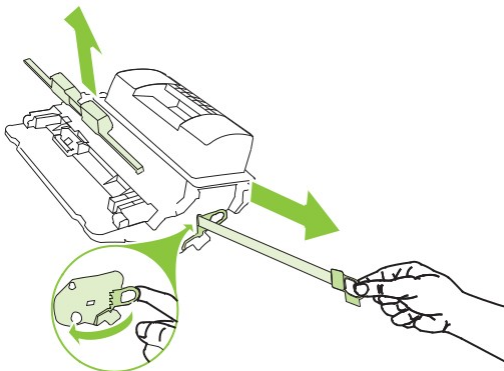


Sujete el cartucho de impresión por ambos lados y agítelo para distribuir el tóner.

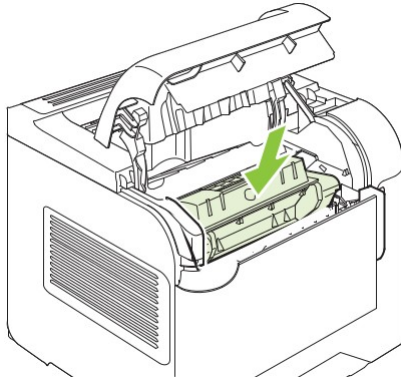
△ PRECAUCIÓN: No toque el obturador ni la superficie del rodillo.



Retire el bloqueo y la cinta de transporte del cartucho de impresión nuevo. Deseche el bloqueo y la cinta según la normativa local.



Alinee el cartucho de impresión con los rastros dentro del producto, inserte el cartucho de impresión hasta que se fije firmemente y, a continuación, cierre la cubierta superior.



Transcurridos unos segundos, en el panel de control aparecerá el mensaje **Preparado**.

Se completó la instalación. Guarde el cartucho de impresión usado en la misma caja que traía el nuevo. Consulte la guía de reciclado que acompaña al producto para obtener instrucciones de reciclaje.

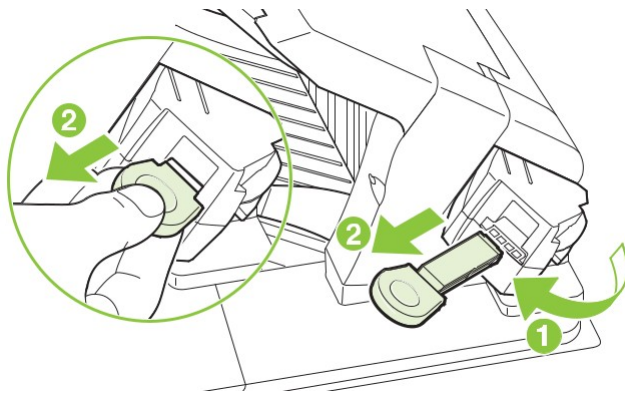
Si está utilizando un cartucho de impresión que no es de HP, compruebe si en el panel de control del producto hay más instrucciones.

Para obtener ayuda adicional, visite la página www.hp.com/support/hpljp4010series o www.hp.com/support/hpljp4510series.

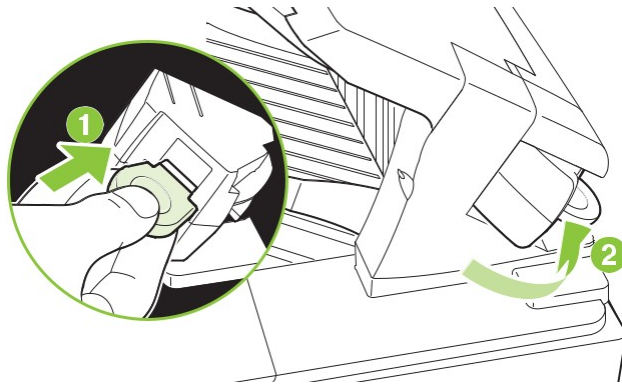
Carga de grapas

Cargue grapas si la pantalla del panel de control del producto se lo indica con un mensaje. Si la grapadora se queda sin grapas, los trabajos continúan imprimiéndose en la grapadora/apiladora, pero no se grapan.

En la parte derecha de la grapadora/apiladora, coloque la grapadora hacia la parte frontal del producto hasta que encaje en la posición de apertura. Sujete el asa de color azul del cartucho de grapas y retírelo de la grapadora.



Inserte el nuevo cartucho de grapas en la grapadora y gírela hacia la parte posterior del producto impresora hasta que la grapadora encaje en su posición.



Realización de mantenimiento preventivo

Para asegurar un rendimiento óptimo del producto, reemplace ciertas piezas cuando aparezca el mensaje **EFFECTUAR MANTENIM. IMPRESORA** en la pantalla del panel de control.

El mensaje de mantenimiento aparece tras la impresión de 225.000 páginas. El mensaje se puede borrar temporalmente durante aproximadamente 10.000 páginas con el elemento **BORRAR MENSAJE MANTENIMIENTO** del submenú Restablecimiento. Para revisar el número de páginas impreso desde la instalación de los componentes del nuevo kit de mantenimiento, imprima una página de configuración o página de estado de consumibles.

Para pedir el kit de mantenimiento, consulte [Consumibles y accesorios en la página 201](#). El kit incluye los siguientes elementos:

Fusor

Rodillo de transferencia


Herramienta de plástico para retirar el rodillo de transferencia antiguo

Par de guantes para el manejo del nuevo rodillo de transferencia

Rodillo de bandeja 1

Ocho rodillos de alimentación para las otras bandejas

Instrucciones de instalación

 **NOTA:** El kit de mantenimiento es un consumible y no está cubierto por la garantía original del producto ni por la mayoría de las garantías ampliadas. Instalar el kit de mantenimiento es responsabilidad del cliente.

Después de instalar un kit de mantenimiento, se debe restablecer su contador.


Restablezca el contador del kit de mantenimiento

Apague y encienda el producto.

Cuando **XXX MB** aparece en la pantalla del panel de control, pulse y manténgalo pulsado el botón **OK** hasta que las tres luces del panel de control se iluminen una vez y, a continuación, se activen. Este proceso puede durar hasta 10 segundos.

Suelte el botón **OK** y pulse la flecha hacia arriba ▲ para desplazarse hasta el **NUEVO KIT DE MANTENIMIENTO**.

Pulse **OK** para restablecer el contador del kit de mantenimiento.

 **NOTA:** Realice este procedimiento sólo después de instalar un kit de mantenimiento. No lo utilice para borrar temporalmente el mensaje **EFFECTUAR MANTENIM. IMPRESORA**.