

Sustitución del cartucho de tóner HP 402

- [Introducción](#)
- [Información sobre los cartuchos de tóner](#)
- [Extracción y sustitución del cartucho de tóner](#)

Introducción

La siguiente información incluye los detalles del cartucho de tóner para la impresora, así como instrucciones para su sustitución.

Información sobre los cartuchos de tóner

Esta impresora avisa cuando el nivel del cartucho de tóner es bajo y muy bajo. La vida útil real restante del cartucho de tóner puede variar. Tenga un cartucho de impresión de recambio disponible para instalarlo cuando la calidad de impresión deje de ser aceptable.

Continúe imprimiendo con el cartucho actual hasta que la distribución del tóner no proporcione una calidad de impresión aceptable. Para redistribuir el tóner, retire el cartucho de tóner de la impresora y agítelo con cuidado hacia delante y hacia atrás. Para ver una representación gráfica, consulte las instrucciones de sustitución del cartucho. Reinserte el cartucho de tóner en la impresora y cierre la cubierta.

Para adquirir cartuchos o comprobar su compatibilidad con la impresora, diríjase a HP SureSupply en la dirección www.hp.com/go/suresupply. Desplácese hasta la parte inferior de la página y compruebe que la información del país/región sea correcta.

Capacidad	Descripción	Número de cartucho	Número de pieza
	Cartucho de tóner negro original HP 26A LaserJet		

Cartucho de t3ner negro de 26A
recambio de capacidad est3andar

CF226A

NOTA: Solo para los modelos
M402

Cartucho de t3ner negro
original HP 28A LaserJet

Cartucho de tóner negro de 28A
recambio de capacidad estándar

CF228A

NOTA: Solo para los modelos
M403

Cartucho de tóner negro
original de alta capacidad
HP 26X LaserJet

Cartucho de t3ner negro de 26X
recambio de gran capacidad

CF226X

NOTA: Solo para los modelos

M402

Cartucho de t3ner negro
original de alta capacidad
HP 28X LaserJet



Cartucho de t3ner negro de 28X
recambio de gran capacidad

CF228X

NOTA: Solo para los modelos

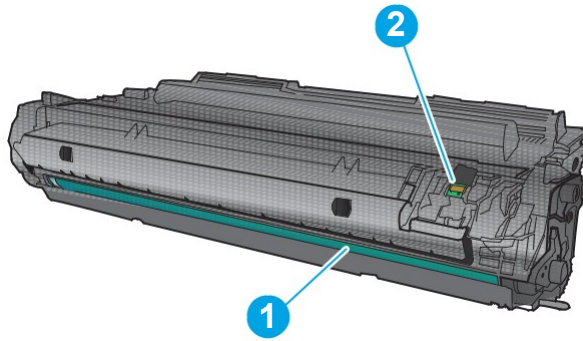


NOTA: Los cartuchos de tóner de alta capacidad pueden contener más tóner que los cartuchos estándar para proporcionar un mayor rendimiento. Para obtener más información, visite www.hp.com/go/learnaboutsupplies.

No extraiga el cartucho de t ner de su embalaje hasta que no llegue el momento de cambiarlo.

PRECAUCION: Para evitar que el cartucho de t ner se da e, no lo exponga a la luz m s de unos pocos minutos. Cubra el tambor de im genes verde si debe retirar el cartucho de t ner de la impresora durante un periodo extendido.

La siguiente ilustraci n muestra los componentes del cartucho de t ner.



1 Tambor de im genes

PRECAUCI N: No toque el tambor de im genes. Las huellas de dedos pueden causar problemas de calidad de impresi n.

2 Chip de memoria

PRECAUCION: Si se mancha la ropa de t ner, l mpiela con un pa o seco y l vela en agua fr a. El agua caliente fija el t ner en los tejidos.

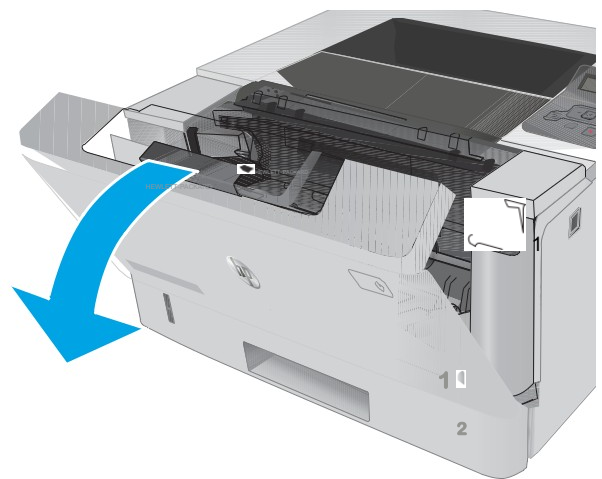
NOTA: La caja del cartucho de t ner contiene informaci n acerca del reciclaje de cartuchos de t ner usados.

Extracción y sustitución del cartucho de tóner

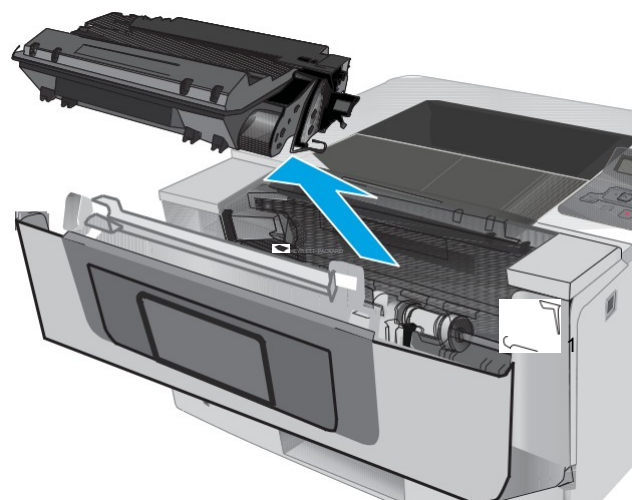
1. Pulse el botón de liberación de la puerta frontal.



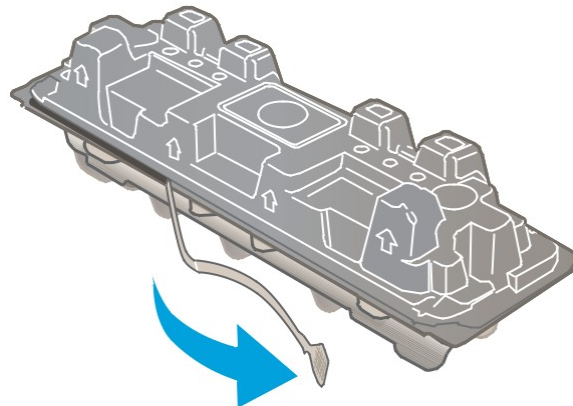
2. Abra la puerta delantera.



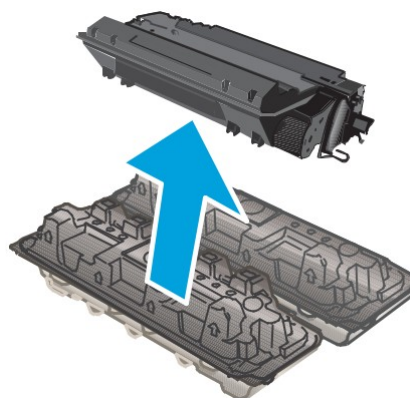
3. Extraiga el cartucho de tóner usado de la impresora.



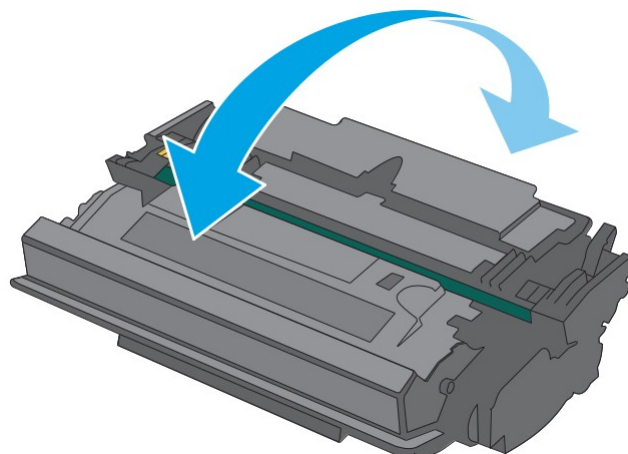
4. Saque el nuevo paquete de cartucho de t3ner de la caja y suelte la pesta3a del embalaje.



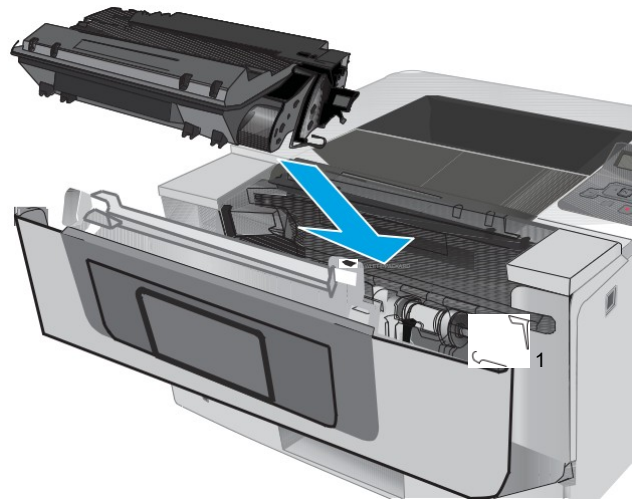
5. Retire el embalaje abierto del cartucho de t3ner. Coloque el cartucho de t3ner usado en el embalaje para reciclarlo.



6. Sujete el cartucho de t3ner por los dos lados y ag3telo arriba y abajo 5 o 6 veces.



7. Alinee el cartucho de t ner con las gu as dentro de la impresora e instale el cartucho de t ner hasta que se fije firmemente.



8. Cierre la puerta delantera.

